

RICEVITORE TVRCL868A03

DESCRIZIONE GENERALE

Attenzione!

Il prodotto in oggetto deve essere installato solo da personale tecnico qualificato nel rispetto delle normative vigenti. Tutti i collegamenti devono essere previsti per un'alimentazione generale in monofase di 230 V. Per la disconnessione dalla rete utilizzare un interruttore onnipolare con un'apertura dei contatti di almeno 3,5 mm. E' necessario utilizzare materiali di collegamento idonei a garantire un isolamento secondo le attuali normative sulla sicurezza elettrica. Il programmatore esegue solo dei comandi di movimentazione via radio. Tutti i dispositivi di sicurezza necessari all'installazione vanno predisposti a parte.

Ricevitore radio con contatto relè da 16A 250V \sim , memorizzazione canale trasmettitore da pulsante interno o via radio con sistema di indirizzamento codici canale. Realizzazione con contenitore in plastica da esterno provvisto per passacavi PG11. Possibilità di comandi centralizzati per l'accensione simultanea di più apparecchiature. Funzioni relè programmabili in modo impulsivo o ON/OFF. Può essere comandata da telecomandi standard o mediante i comandi inviati dal TVLINK (open-close del telecomando TVTXIR).

I codici relativi al sistema TVLINK vengono codificati direttamente dal produttore all'interno di una memoria Eeprom che mantiene le informazioni anche in caso di mancanza di alimentazione e riportati sulla etichetta prodotto per il loro inserimento nel dispositivo TVLINK, questi codici non possono essere cancellati o modificati rimangono parte integrante del ricevitore.

A ciascun codice è associato un canale ch1, ch2, ch3, e comanda rispettivamente i relè n°1,2,3 mentre il codice "ALL" comanda contemporaneamente l'accensione e lo spegnimento di tutti i relè che sono settati con funzione Bistabile ON/OFF.

Il codice del trasmettitore può essere inserito (memorizzato) nel ricevitore agendo direttamente sul ricevitore o via radio direttamente dal trasmettitore. Questa ultima possibilità consente di poter inserire su un impianto esistente nuovi trasmettitori senza agire direttamente sul ricevitore, operazione che può fare direttamente l'utente finale senza l'intervento dell'installatore, garantendo in ogni caso la segretezza del codice.

Trasmettitori

I trasmettitori vengono codificati direttamente dal produttore con codice diverso uno dall'altro.

Attenzione: se si tiene premuto un tasto canale del trasmettitore per più di 30 secondi, il trasmettitore si spegne automaticamente.

Il ricevitore è compatibile con tutti i trasmettitori della serie TVLink: TVTXV, TVTXP, TVTXC, TVTXK, TVTXQ, TVTXL, TVTXS.

Funzioni di SW1 (la posizione ON è indicata sul dip-switch)

Prima di alimentare il sistema disporre il dip-switch SW1 per la funzione voluta

Dip 1 nella posizione OFF: L'uscita associata al relè n°1 è di tipo impulsivo con timeout di 180 millisecondi.

Dip 1 nella posizione ON: L'uscita associata al relè n°1 è bistabile.

Dip 2 nella posizione OFF: L'uscita associata al relè n°2 è di tipo impulsivo con timeout di 180 millisecondi.

Dip 2 nella posizione ON: L'uscita associata al relè n°2 è bistabile.

Dip 3 nella posizione OFF: L'uscita associata al relè n°3 è di tipo impulsivo con timeout di 180 millisecondi.

Dip 3 nella posizione ON: L'uscita associata al relè n°3 è bistabile.

4- Memorizzazione

Attenzione la memorizzazione del primo telecomando può avvenire solo tramite ricevitore (è bene ad ogni inizio installazione cancellare l'intera memoria con il pulsante MT del ricevitore)

- Ogni canale è associato ad un pulsante:

M1 con relè CH1, M2 con relè CH2, M3 con relè CH3

4.1- Memorizzazione canale singolo

I canali del trasmettitore vengono memorizzati singolarmente.

1- Premere e tenere premuto uno dei pulsanti M1, M2, M3 del ricevitore, il buzzer emette un suono continuo.

2- Trasmettere il canale da memorizzare, l'avvenuta memorizzazione è indicata da un suono intermittente del buzzer, rilasciare il tasto.

Per inserire un ulteriore canale da ricevitore ripetere i punti 1 e 2.

Per inserire un ulteriore canale via radio seguire la procedura illustrata nel paragrafo 5.

4.2- Memorizzazione canali a coppie

1 canali del trasmettitore vengono memorizzati a coppie.

1- Premere due volte e tenere premuto uno dei pulsanti M1, M2, M3 del ricevitore, il buzzer emette un suono continuo.

2- Trasmettere uno dei due canali della coppia da memorizzare, l'avvenuta memorizzazione è indicata da un suono intermittente del buzzer, rilasciare il tasto.

Per inserire un ulteriore coppia di canali da ricevitore ripetere i punti 1 e 2.

Per inserire un ulteriore coppia di canali via radio seguire la procedura illustrata nel paragrafo 5.

5- Memorizzazione canali da telecomando (trasmettitori supplementari) (memorizzazione con indirizzamento)

Il tipo di memorizzazione dei canali (singoli, a coppie) dipende da come è stato memorizzato il canale che si usa al punto 2.

1- Premere il pulsante P3 del trasmettitore, il buzzer emette un suono continuo.

2- Premere, entro 5 secondi un canale già presente nella memoria del ricevitore, il buzzer interromperà il suono per 1 secondo e riprenderà a suonare per altri 5 secondi.

3- Trasmettere il canale da memorizzare, l'avvenuta memorizzazione è indicata da un suono intermittente del buzzer, rilasciare il tasto.

Ripetere i punti 1-2-3 per memorizzare via radio un altro canale.

6- Cancellazione di un codice da ricevitore

1-Premere per due volte e tener premuto il tasto MT, il buzzer emetterà un suono intermittente lento

2- Trasmettere il canale dal trasmettitore che si vuole cancellare. Una volta cancellato il buzzer emetterà un suono continuo.

Se il tasto MT rimane non premuto per più di un secondo il ricevitore torna nella modalità di funzionamento normale.

6.1- Cancellazione di un codice via radio

1-Premere il P3 per tre volte entro un tempo di cinque secondi, il buzzer emetterà un suono intermittente lento.

2- Trasmettere il codice da cancellare, una volta cancellato il buzzer emetterà un suono continuo.

6.2- Cancellazione di tutti i codici memorizzati

Premere per tre volte e tener premuto 10 sec il tasto MT, il buzzer emetterà un suono intermittente veloce. A memoria cancellata il buzzer emetterà un suono continuo. Se il tasto MT rimane non premuto per più di un secondo il ricevitore torna nella modalità di funzionamento normale.

7- Errori durante la memorizzazione

Se il codice non viene memorizzato ciò può essere causato dai seguenti fattori:

- il codice è già presente in memoria

- la memoria è piena (codici memorizzabili max 42).

Se la memoria del ricevitore è piena o vuota il buzzer emette tre impulsi sia durante la fase di memorizzazione sia dopo il reset del ricevitore.

Antenna

Per ottenere buone prestazioni, è fondamentale l'installazione dell'antenna. Collegare un filo di 8.5cm. al morsetto centrale dell'antenna.

Per un miglior risultato installare un'antenna accordata collegata al ricevitore per mezzo di un cavo coassiale RG58 (impedenza 50 Ohm) con una lunghezza max. di 15 metri (mod. ANT868).

Caratteristiche tecniche

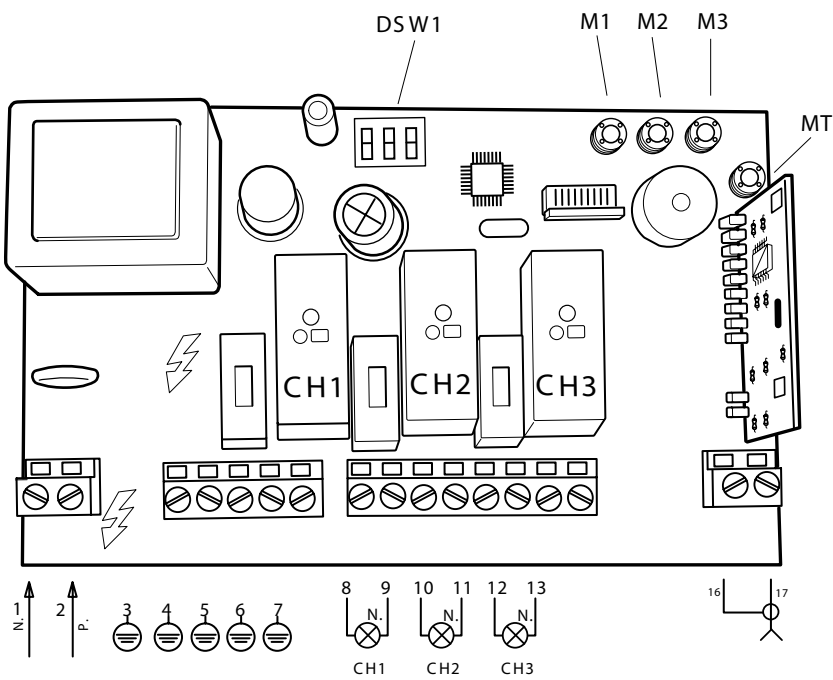
Frequenza di ricezione	868.3 MHz
Frequenza intermedia	10.7MHz
Sensibilità (per segnale a buon fine)	1 μ V
Alimentazione	230 V \sim \pm 10%
Temperatura di esercizio	-20° - + 60 °C
Massimo carico resistivo applicabile ai relè	10A / 24 V \sim 16A / 250 V \sim

Nell'ottica di un continuo sviluppo dei propri prodotti, il produttore si riserva il diritto di apportare modifiche a dati tecnici e prestazioni senza preavviso.

Code Number:	Series	Model number	Draft	Date
TVRCL868A03	TVLink RS868		T239.01	15-05-06

Morsetti di connessione:

Morsetto n.1	Neutro alimentazione generale 230V ~
Morsetto n.2	Fase alimentazione generale 230V ~
Morsetto n.3	Collegamento terra centrale
Morsetto n.4	Collegamento terra lampada LP1
Morsetto n.5	Collegamento terra lampada LP2
Morsetto n.6	Collegamento terra lampada LP3
Morsetto n.7	Collegamento terra
Morsetto n.8	Uscita 230V ~ per lampada LP1
Morsetto n.9	Neutro alimentazione 230V ~ lampada LP1
Morsetto n.10	Uscita 230V ~ per lampada LP2
Morsetto n.11	Neutro alimentazione 230V ~ lampada LP2
Morsetto n.12	Uscita 230V ~ per lampada LP3
Morsetto n.13	Neutro alimentazione 230V ~ lampada LP3
Morsetto n.16	Massa antenna
Morsetto n.17	Centrale antenna



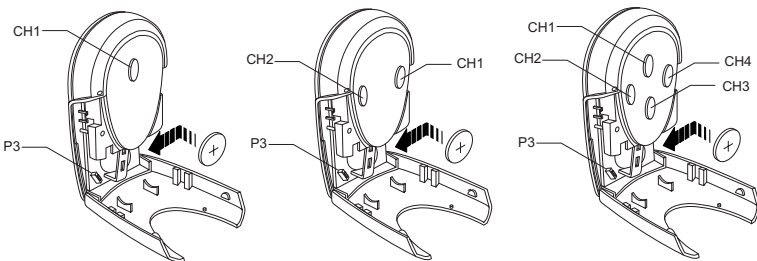
TVLINK

TVRCL868A03

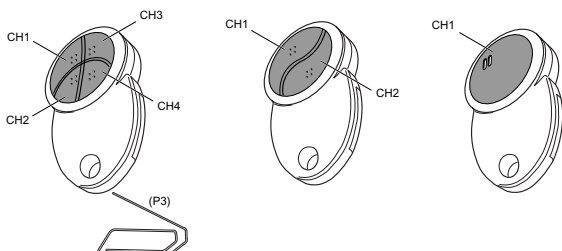
TVLINK CODE
 CH1: 00000000
 CH2: 00000000
 CH3: 00000000
 ALL: 00000000

Codice da inserire nel TVLink.
 Ogni canale deve essere comandato da una singola utenza.

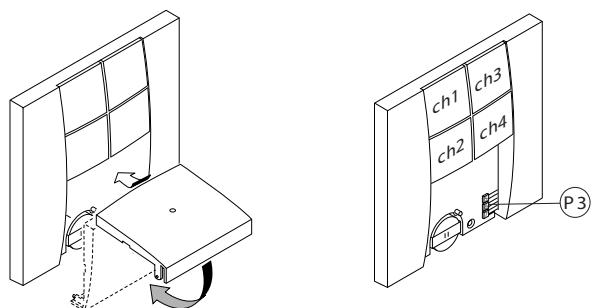
TVTXV868A01-02-04



TVTXP868A01-02-04



TVTXC868A04



RECEPTEUR TVRCL868A03

DESCRIPTION GÉNÉRALE

Attention!

Le produit en objet doit être installé seulement par des techniciens qualifiés, conformément aux normes en vigueur. Tous les branchements doivent être prévus pour une alimentation générale en monophasé 230 V. Pour la déconnexion du réseau, utiliser un interrupteur omni-polaire avec un ouverture des contacts de min. 3,5 mm. Il est nécessaire d'utiliser un matériel de branchement apte à garantir une isolation conforme aux normes de sécurité en vigueur. Le programmeur effectue seulement des commandes de mouvement via radio, tous les dispositifs de sécurité éventuellement requis doivent être installés à part.

Récepteur radio avec contact relais de 16 A 250V \sim , mémorisation du canal émetteur au moyen d'un bouton interne ou via radio par un système d'adressage des codes de canal.

Logé sous boîtier plastique doté de presse-étoupes PG11, prévu pour montage externe. Possibilité de commandes centralisées pour l'allumage simultané de plusieurs appareils. Fonctions relais programmables en mode impulsif ou ON/OFF. Elle peut être commandée soit par télécommandes standards, soit directement par des commandes envoyées par le TVLINK. Les codes qui iront coder le système TVLINK sont établis directement par le fabricant dans une mémoire Eeprom qui conserve les informations même en cas de coupure de courant. Ces codes, portés sur l'étiquette du produit pour être introduits dans le dispositif TVLINK, ne peuvent être ni effacés, ni modifiés, vu qu'ils font partie intégrante du récepteur.

Chaque code est associé à un canal ch1, ch2, ch3 commandant respectivement les relais n°1, 2, 3, alors que le code "ALL" commande simultanément l'activation et la désactivation de tous les relais qui sont configurés avec la fonction bistable ON/OFF. Le code de l'émetteur est introduit (mémorisé) dans le récepteur par radio directement de l'émetteur, ce qui permet d'ajouter de nouveaux émetteurs à une installation existante sans devoir agir sur le récepteur. Cette opération peut être effectuée directement par l'utilisateur final sans qu'il ait besoin de faire appel à l'installateur, l'inviolabilité du code étant garantie dans tous les cas.

Émetteurs

Les émetteurs sont codés directement par le fabricant avec un code différent l'un de l'autre.

Attention: En maintenant une touche de canal de l'émetteur appuyée pour plus de 30 secondes, l'émetteur s'éteint automatiquement.

Le récepteur est compatible avec tous les émetteurs de la série TVLink: TVTXV, TVTXP, TVTXC, TVTXK, TVTXQ, TVTXL, TVTXS.

Fonctions de SW1 (la position ON est indiquée sur le dip-switch)

Avant de mettre le système sous tension, placer le dip-switch SW1 selon la fonction souhaitée.

Dip 1 en position OFF: la sortie associée au relais n°1 est de type impulsif avec timeout de 180 millisecondes.

Dip 1 en position ON: la sortie associée au relais n°1 est bistable.

Dip 2 en position OFF: la sortie associée au relais n°2 est de type impulsif avec timeout de 180 millisecondes.

Dip 2 en position ON: la sortie associée au relais n°2 est bistable.

Dip 3 en position OFF: la sortie associée au relais n°3 est de type impulsif avec timeout de 180 millisecondes.

Dip 3 en position ON: la sortie associée au relais n°3 est bistable.

4- Mémorisation

Attention La mémorisation de la première télécommande ne peut être effectuée qu'au moyen du récepteur (au début de l'installation, il est de règle d'annuler toute la mémoire en appuyant sur le bouton MT du récepteur).

Chaque canal est associé avec une touche:

M1 avec relais CH1, M2 avec relais CH2, M3 avec relais CH3

4.1- Mémorisation canal singulier

Les canaux du émetteur sont mémorisé singulièrement.

1- Appuyer une des touches M1, M2, M3 et la maintenir appuyée; le récepteur émettra une tonalité continue.

2- Transmettre ensuite le canal de l'émetteur à mémoriser. Si le canal est mémorisé, l'avertisseur sonore émettra des bips rapides.

Pour mémoriser un autre canal au moyen du récepteur répéter les points 1 et 2.

Pour mémoriser un autre canal par radio voir la procédure dans le paragraphe 5.

4.2- Mémorisation canaux deux à deux

Les canaux du émetteur sont mémorisé deux à deux.

1- appuyer deux fois de suite une des touches M1, M2, M3 et la maintenir appuyée; l'avertisseur sonore émettra une tonalité continue. appuyer
 2- Transmettre ensuite le canal de l'émetteur à mémoriser. Si le canal est mémorisé, l'avertisseur sonore émettra des bips rapides.

Pour mémoriser une autre couple des canaux au moyen du récepteur répéter les points 1 et 2.

Pour mémoriser une autre couple des canaux par radio voir la procédure dans le paragraphe 5.

5- Comment mémoriser un émetteur par radio sans accéder au récepteur à travers un émetteur déjà mémorisé (procédé de mémorisation avec adressage)

Le type de mémorisation des canaux (singulièrement ou deux à deux), dépend de comme on a mémorisé le canal qu'on utilise dans point 2.

1- Appuyer sur la touche P3 à l'intérieur d'un émetteur déjà mémorisé, le récepteur prédisposé émet un son continu pendant 5 sec.

2- Transmettre dans les 5 sec. un canal enregistré dans la mémoire du récepteur qui doit mémoriser le nouveau code. L'avertisseur sonore s'arrête de fonctionner pendant 1 sec. pour se remettre ensuite en fonction pour 5 sec.

3- Transmettre dans les 5 sec. le nouveau canal à mémoriser. La mise en mémoire est signalée par le son intermittent émis par l'avertisseur sonore.

Pour introduire d'autres fonctions, répéter les étapes 1-2-3.

6- Effacer un code

1- Appuyer deux fois de suite sur la touche MT et la maintenir appuyée; l'avertisseur sonore émettra des bips lents.

2- Transmettre le code à effacer; une fois qu'il aura été effacé, l'avertisseur sonore émettra une tonalité continue.

Si la touche MT n'est pas appuyée pour plus d'une seconde, le récepteur revient en mode de fonctionnement normal.

6.1- Pour annuler un code par radio à travers un émetteur déjà mémorisé

1- Appuyer sur la touche interne P3 trois fois de suite en l'espace de 5 secondes. L'avertisseur sonore s'allumera et se mettra à clignoter lentement.

2- Transmettre dans les 5 sec. le code à annuler. Dès annulation, le buzzer émet un signal continu.

6.2- Effacer tous les codes mémorisés

Appuyer trois fois de suite sur la touche MT et la maintenir appuyée pendant 10 sec; l'avertisseur sonore émettra des bips rapides. Une fois que les codes auront été effacés, l'avertisseur sonore émettra une tonalité continue. Lâchez maintenant MT.

Si la touche MT n'est pas appuyée pour plus d'une seconde, le récepteur revient en mode de fonctionnement normal.

7- S'il est impossible de mémoriser le code, il se peut que:

- le code soit déjà mémorisé;
- la mémoire soit saturée (max. 42 codes)

Si la mémoire du récepteur est saturée ou vide, le buzzer émet trois bip soit pendant la phase de mémorisation soit après le reset du récepteur.

Antenne

Afin d'obtenir une réception optimale, il est important d'installer l'antenne correctement.

Branchez un câble de 8,5 cm à la borne centrale de l' antenne.

Comme alternative vous pouvez utiliser une antenne amplifiée que vous branchez au récepteur au moyen d'un câble coaxial RG 58 (impédance 50 Ohm) d'une longueur maximale de 15m. (mod. ANT 868).

CARACTÉRISTIQUES TECHNIQUES

Fréquence de réception:	868.3 MHz
Fréquence intermédiaire:	10.7MHz
sensitivité optimale (pour signale de réussite):	1 μ V
Alimentation	230 V \sim \pm 10%
Température de fonctionnement	-20° - + 60 °C
Contacts relais avec charge résistive	10A / 24 V ---
	16A / 250 V \sim

Dans l'optique d'un développement continu de ses produits, le constructeur se réserve le droit d'apporter sans préavis, des modifications aux données techniques et aux prestations.

Code Number:	Series	Model number	Draft	Date
TVRCL868A03	TVLink RS868			

Bornes de branchement:

- Borne n.1 Entrée alimentation 230V ~ neutre
- Borne n.2 Entrée alimentation 230V ~ phase

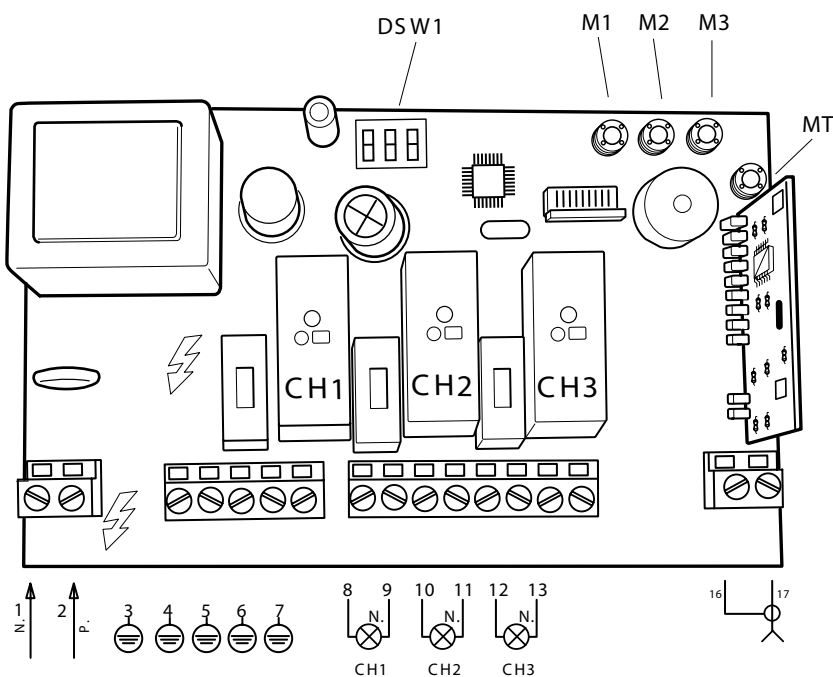
- Borne n.3 Connexion terre récepteur
- Borne n.4 Connexion terre LP1
- Borne n.5 Connexion terre LP2
- Borne n.6 Connexion terre LP3
- Borne n.7 Connexion terre

- Borne n.8 Sortie 230V ~ pour lumière LP1
- Borne n.9 Alimentation neutre 230V ~ lumière LP1

- Borne n.10 Sortie 230V ~ pour lumière LP2
- Borne n.11 Alimentation neutre 230V ~ lumière LP2

- Borne n.12 Sortie 230V ~ pour lumière LP3
- Borne n.13 Alimentation neutre 230V ~ lumière LP3

- Borne n.16 Masse antenne
- Borne n.17 Âme antenne



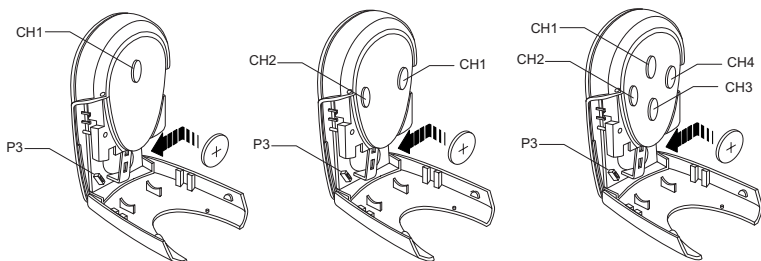
TVLINK

TVRCL868A03

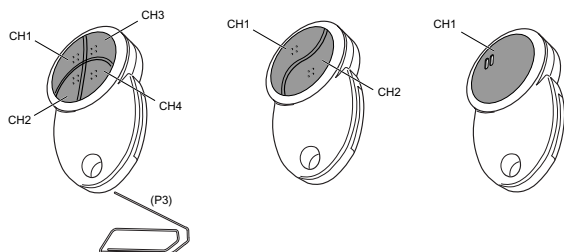
TVLINK CODE
 CH1: 00000000
 CH2: 00000000
 CH3: 00000000
 ALL: 00000000

Codes à introduire dans le dispositif TVLink.
 Chaque canal doit être contrôlé par un seul dispositif.

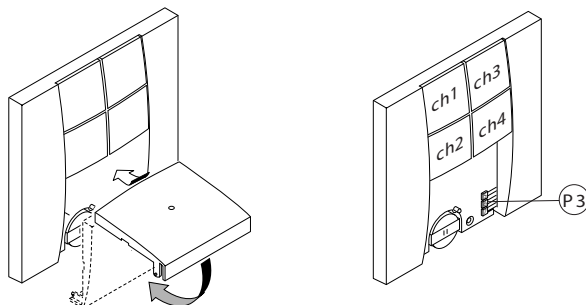
TVTXV868A01-02-04



TVTXP868A01-02-04



TVTXC868A04



RECEIVERS TVRCL868A03

Attention!

The subject appliance must be installed only by qualified technical personnel in compliance with the standards. All connections must be rated for a single-phase power supply of 230V. For the disconnection from the power line, use an all-pole switch with contact with an opening of at least 3,5mm. Only suitable materials for the connections must be used to guarantee insulation that complies with current standards on the subject of electrical safety. The programmer carries out movement commands by radio; all the necessary safety devices are to be seen to separately.

GENERAL DESCRIPTION

Radio receiver with 16 A 250 V \sim relay contacts, transmitter channel memorization by means of an internal button or remote (via radio) using channel code addressing. Housed in an outdoor plastic box fitted with PG11 cable pipes. Centralised commands are possible allowing you to simultaneously switch on more than one appliance. Programmable relay functions: impulsive or ON/OFF. It can be commanded either by standard radio controls or directly through commands sent from the TVLINK. The specific TVLINK codes are encoded directly by the manufacturer inside an EEprom memory module that maintains the information even in case of blackouts. They are also printed on the product label so they can be inserted into the TVLINK device. These codes cannot be cancelled or modified as they are an integral part of the receiver. Each one of code ch1, ch2, ch3 command respectively the relè n° 1, 2, 3 while the "ALL" code command all relay at the same time. The transmitter code can be inserted (memorised) either directly into the receiver or via radio from the transmitter. The second possibility allows you to insert new transmitters into an existing system without having to have the receiver on hand. This may be carried out easily by the user without the help of the installer whilst still guaranteeing the total secrecy of the code. The user code is memorised under EEprom in the receiver which maintains the code information even when faced with blackouts.

Transmitters

The transmitters are encoded in the factory and each transmitter has its own unique code. Caution! If you keep a channel button pressed down for more than 30 seconds the transmitter will automatically switch off. The receiver is compatible with all transmitters of the TVLink range: TVTXV, TVTXP, TVTXC, TVTXK, TVTXQ, TVTXL, TVTXS.

Choosing the decoding method

Before powering up the system set the dip-switch SW1 to the desired function. SW1 functions (the "ON" position is indicated by the arrow on the dip-switch)

Dip 1 in the "OFF" position: the output which is associated to the relay n° 1 is impulsive type with 180milliseconds timeout.

Dip 1 in the "ON" position: the output which is associated to the relay n° 1 is bi-stable type.

Dip 2 in the "OFF" position: the output which is associated to the relay n° 2 is impulsive type with 180milliseconds timeout.

Dip 2 in the "ON" position: the output which is associated to the relay n° 2 is bi-stable type.

Dip 3 in the "OFF" position: the output which is associated to the relay n° 3 is impulsive type with 180milliseconds timeout.

Dip 3 in the "ON" position: the output which is associated to the relay n° 3 is bi-stable type.

4- Memorization

Attention! The first transmitter must be memorized using the receiver (each time you start a new installation you should cancel the entire memory content by pressing MT in the receiver).

Each channel is associated with a button:

M1 with relay CH1, M2 with relay CH2, M3 with relay CH3.

4.1- Memorisation single channel

The channels of transmitters will be memorised one by one.

1- Press and hold down one of the pushbutton M1, M2, M3 of the receiver, the buzzer will sound continuously.

2- Transmit the channel which is to be memorised, once the channel is memorised, the buzzer will sound intermittently, release the pushbutton.

Repeat points 1 and 2 to memorise ulterior channels from receiver.

See paragraph 5 to memorise ulterior channels from transmitter.

4.2- Memorisation couple of channels

The channels of transmitters will be memorised in couple.

1- Press for two times and hold down tone of the pushbutton M1, M2, M3 of the receiver, the buzzer will sound continuously.

2- Transmit one of the couple of channel which is to be memorised, once the channel is memorised, the buzzer will sound intermittently, release the pushbutton.

Repeat points 1 and 2 to memorise ulterior channels from receiver.

See paragraph 5 to memorise ulterior channels from transmitter.

5- How to insert a transmitter via radio without having to access the receiver by means of an already memorized transmitter (memory indexing procedure)

The type of memorisation of the channels (single, couple) depends on how the channel, which is used in point 2, has been memorized.

1) Press the button P3 located inside the already memorized transmitter. The enabled receiver sound continuously for 5 seconds.

2) Transmit a channel present in the memory of the receiver, in which the new code is to be memorized, within 5 seconds and the buzzer will interrupt the sound for 1 sec, and then carry on for another 5 seconds.

3) Transmit the new channel to be memorized within 5 seconds and once memorized the buzzer will sound intermittently.

To insert other transmitters another code repeat operations 1, 2 and 3

If the receiver's memory is full it cannot be enabled and this will be indicated by the buzzer B1 sounding intermittently.

6- To cancel a code with the push button MT in the receiver

1- Press MT for two times at regular intervals within 5 seconds, buzzer will sound intermittently slowly.

2- Transmit the code which is to be cancelled, once it has been cancelled, buzzer will sound continuously.

If the push-button MT will not be pressed for more than 1 sec. the receiver will turn to the normal functioning mode.

6.1- To cancel via radio a code through a transmitter already set in the memory

1- Press "P3" for three times at regular intervals within 5 seconds, buzzer will sound intermittently slowly.

2- Transmit the code which is to be cancelled within 5 seconds, once the code has been cancelled buzzer will sound continuously.

To cancel ulterior codes repeat points 1 and 2

6.2- To cancel all memorised codes with the push button DEL in the receiver

Press MT for three times and hold it down for at least 10 seconds (during this period buzzer will sound intermittently and quickly) as buzzer will sound continuously. Release the button after completing the operation.

7- Errors during the memorising

If the code is not memorised it could be due to the following conditions:

-The code already exists in memory

-The memory is full (max. 42 codes). In this case the buzzer will make 3 bip each time the power is switched on and during the memorisation.

Antenna

The correct installation and connection of the antenna is fundamental in order to obtain a good range for the installation. Connect a 8,5 cm piece of wire to the antenna pole connection on the device. As an alternative (and for better results) use a tuned antenna connected to the receiver via a coaxial cable RG 58 (impedance 50 Ohm) with a maximum length of 15 metres (mod. ANT868).

TECHNICAL SPECIFICATIONS

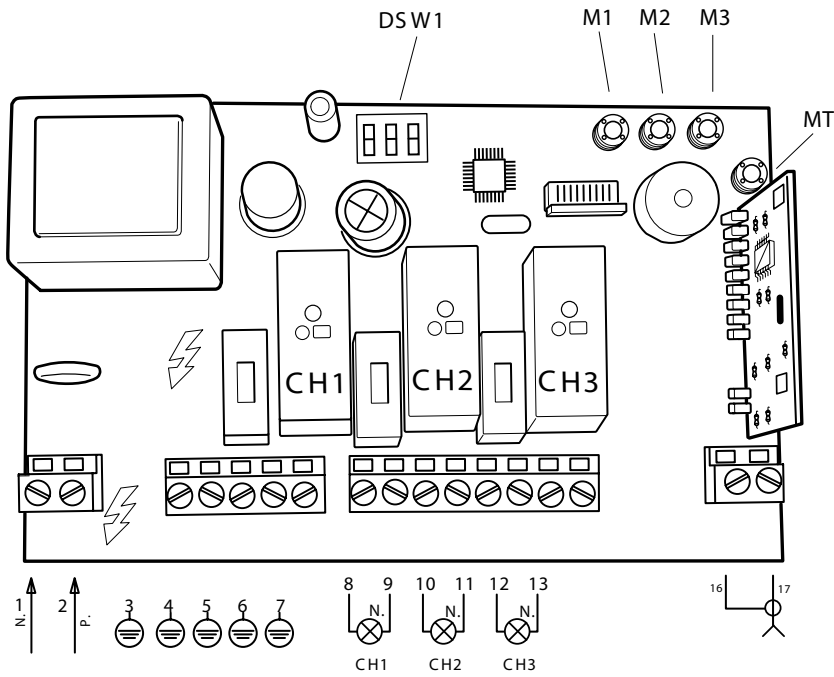
-reception frequency	868.3 MHz
-intermediate frequency IF	10.7 MHz
-sensitivity (finely tuned signal)	1 μ V
-power supply	230 V \sim \pm 10%
-operating temperature range	-20° - +60°C
-maximum commutable power at the relay with resistive load:	10A / 24 V \sim 16A / 250 V \sim

In the view of a constant development of their products, the manufacturer reserves the right for changing technical data and features without prior notice.

Code Number:	Series	Model number	Draft	Date
TVRCL868A03	TVLink RS868			

Connection binding posts:

Binding post nr.1	Neutral power supply 230Vac
Binding post nr.2	Live power supply 230Vac
Binding post nr.3	Unit earth connection
Binding post nr.4	Earth connection light LP1
Binding post nr.5	Earth connection light LP2
Binding post nr.6	Earth connection light LP3
Binding post nr.7	Earth connection
Binding post nr.8	230Vac output light LP1
Binding post nr.9	Neutral power supply 230Vac light LP1
Binding post nr.10	230Vac output light LP2
Binding post nr.11	Neutral power supply 230Vac light LP2
Binding post nr.12	230Vac output light LP3
Binding post nr.13	Neutral power supply 230Vac light LP3
Binding post nr.16	Aerial mass
Binding post nr.17	Aerial pole



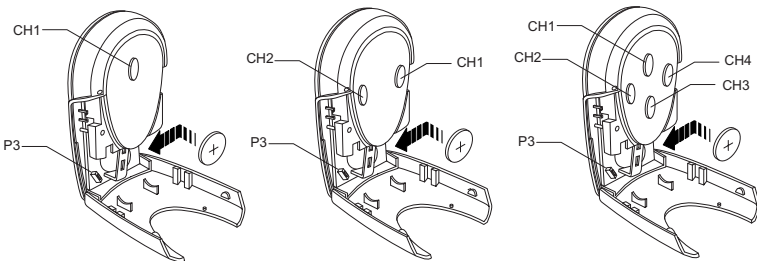
TVLINK

TVRCL868A03

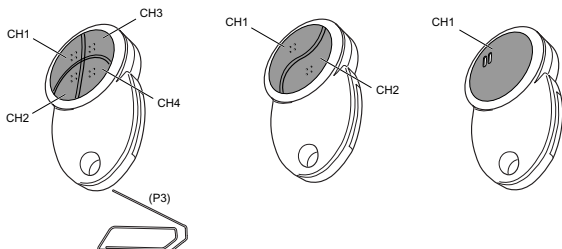
TVLINK CODE
 CH1: 00000000
 CH2: 00000000
 CH3: 00000000
 ALL: 00000000

Codes to be inserted in the TVLink device.
 Each channel must be controlled by one single Device.

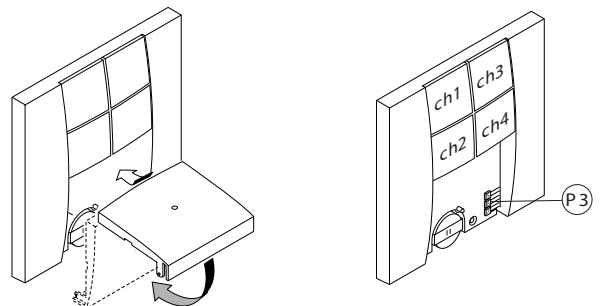
TVTXV868A01-02-04



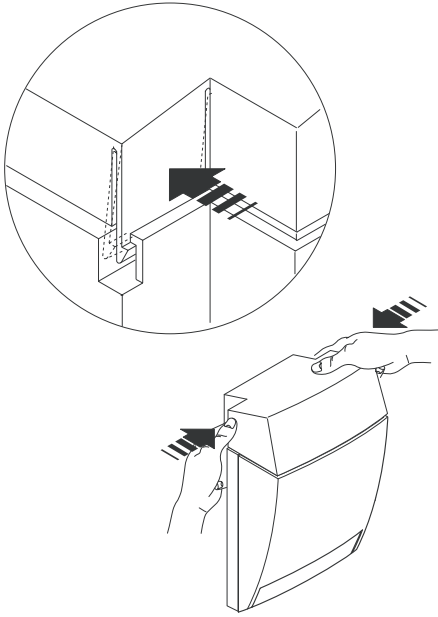
TVTXP868A01-02-04



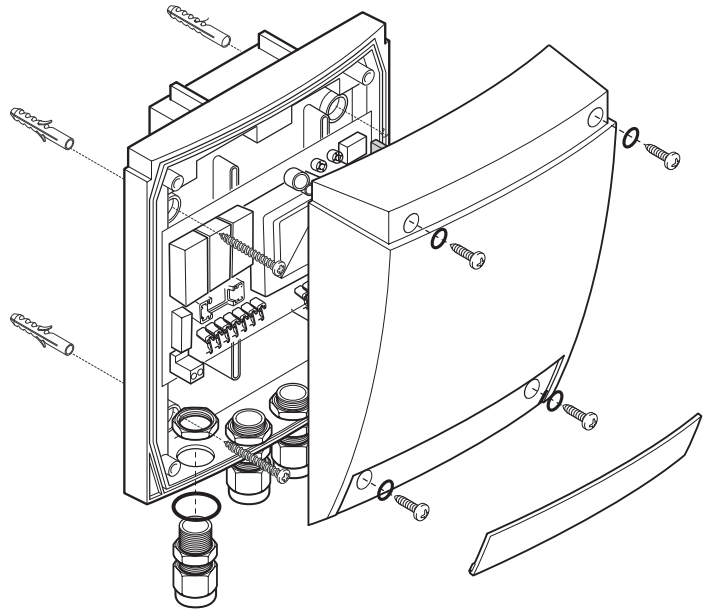
TVTXC868A04



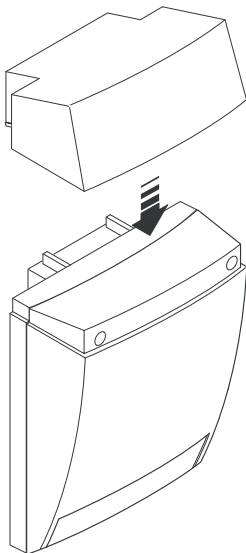
DISASSEMBLY



EXPLOSION VIEW



ASSEMBLY



BOX DIMENSIONS

