

TVGSA868

IT

DESCRIZIONE GENERALE

Ricevitore via radio per la sorveglianza dello stato delle utenze con segnalazione sonora e visiva dello stato di aperto/chiuso o di allarme, controllo e segnalazione visiva dello stato batteria di ogni trasmettitore associato (il controllo viene fatto ad ogni ricezione di un segnale proveniente da trasmettitore associato).

Il ricevitore è provvisto di spina per essere inserito nelle normali prese con alimentazione 230V, nel posizionare il ricevitore verificare che la ricezione dei segnali sia sempre corretta.

Nel ricevitore il codice viene memorizzato in una memoria di tipo EEPROM che mantiene le informazioni anche in caso di interruzione momentanea dell'alimentazione.

La codifica è di tipo Rollig-code. Il codice viene cambiato ad ogni trasmissione attraverso l'utilizzo di un algoritmo che solo il ricevitore è in grado di riconoscere.

Il ricevitore ha tre modi di funzionamento selezionabili attraverso un dip switch a due vie posto sul retro della presa.

Modo 1:

- Predisposizione per essere abbinato al kit per il controllo delle fughe di gas "GAZCONTROL", permette la segnalazione sonora e luminosa dell'allarme gas.
- Predisposizione per essere abbinato ai trasmettitori con contatto magnetico della serie "TVTCTM868M01" o ai trasmettitori PIR della serie "TVPIR868F01, TVPIR868I01, TVPIR868E01", permette la segnalazione sonora e luminosa se uno dei dispositivi trasmette un allarme, inoltre tramite un telecomando a due canali della serie "TVTXP868A02- TVTXV868A02" è possibile abilitare o disabilitare la segnalazione sonora di allarme.

- Predisposizione per essere abbinato al TVLINK con le seguenti funzioni:
 Segnalazione remota di un allarme ricevuto dal TVLINK.
 Segnalazione remota dell'inserimento/disinserimento allarme generale sul TVLINK.

I codici relativi al sistema TVLINK vengono codificati direttamente dal produttore all'interno di una memoria Eeprom che mantiene le informazioni anche in caso di mancanza di alimentazione e riportati sulla etichetta del prodotto per il loro inserimento nel dispositivo TVLINK (fig1), questi codici non possono essere cancellati o modificati e rimangono parte integrante del ricevitore.

Modo 2:

- Predisposizione per essere abbinato al kit per l'automazione del basculante "MOTORCONTROL", dal motore vengono ricevute le seguenti informazioni:
 - Stato del portone aperto o chiuso, segnalazione fatta attraverso la luce spia della presa (luce accesa stato di aperto, luce spenta stato di chiuso)
 - Stato di allarme, segnalazione sonora in presenza di una trasmissione di allarme causata dalla manomissione o dallo sblocco dell'automatismo, per resettare la segnalazione è necessario premere il tasto P1.
 - Segnalazione di batterie scariche relativamente ai sensori abbinati al motore, questa segnalazione viene riportata con un lampeggio della luce spia

Modo 3:

- Predisposizione per essere abbinato al kit per la sorveglianza "ALERTCONTROL", permette di verificare, attraverso la luce spia, se tutti i contatti magnetici memorizzati nel ricevitore "TVTCTM868S01", sono chiusi o almeno uno è aperto, inoltre tramite un telecomando a due canali della serie "TVTXP868A02- TVTXV868A02" è possibile abilitare o disabilitare la segnalazione sonora di allarme causata da una apertura di un contatto magnetico memorizzato nel ricevitore. Segnalazione attraverso lampeggio della luce spia se uno dei trasmettitori abbinati ha segnalato batteria scarica.

Selezione microinterruttori

DIP1	DIP2	DESCRIZIONE
ON	ON	Modo 1
OFF	ON	Modo 2
OFF	OFF	Per memorizzazione telecomandi funzionanti con il Modo1 e Modo 3
ON	OFF	Modo 3 (per memorizzazione contatti magnetici)

Attenzione :

- La ricezione può essere disturbata da una serie di fattori come ad es.: disturbi radioelettrici provenienti da altri impianti, schermature dovute a parti metalliche o da strutture in cemento armato, dove lo spostamento del ricevitore in altre posizioni non risolvesse il problema della ricezione o dove fosse necessario coprire delle distanze superiori è possibile abbinare dei ripetitori di segnale (mod. TVRTR868A01).
- Non usare il ricevitore all'esterno, in bagno o in altri luoghi ad umidità atmosferica alta.
- nel passare da un modo di funzionamento all'altro cancellare l'intera memoria.

Reset segnalazione luminosa e sonora

Ogni segnalazione di allarme viene attivata per 15 sec. e segnalata ogni minuto per altri 15 sec. fino ad un reset.

Per resettare la segnalazione sonora di allarme e di batteria scarica premere e tener premuto il tasto **P1 per 1 sec.**

Il Modo 2 e Modo3 in dicano uno stato di aperto chiuso determinato dal trasmettitore con contatto magnetico, se si vuole resettare la luce spia (per il guasto di un trasmettitore) premere e tener premuto il tasto **P1 per 10 sec.** fino al suono del buzzer, la luce spia riparte da una condizione di tutto chiuso.

Memorizzazione di un nuovo codice (modo 1)

Per memorizzare i segnali provenienti da dispositivi di allarme.

- 1- Premere per due volte e tener premuto il tasto **P1**, il buzzer suona costantemente,
- 2- Trasmettere il canale dal trasmettitore che si vuole memorizzare, l'avvenuta memorizzazione è segnalata dal buzzer con un suono intermittente.

Se il tasto **P1** rimane non premuto per più di un secondo il ricevitore torna nella modalità di funzionamento normale.

"A" -Per memorizzare i segnali provenienti da trasmettitori con funzione di abilitazione e disabilitazione allarme sonoro.

- 1- Settare momentaneamente il dip1 in OFF e il dip 2 in OFF
- 1- Premere per due volte e tener premuto il tasto **P1**, il buzzer suona costantemente,
- 2- Trasmettere il canale dal trasmettitore che si vuole memorizzare, l'avvenuta memorizzazione è segnalata dal buzzer con un suono intermittente.
- 3- **Riposizionare il dip 1 e 2 in ON (normale funzionamento Modo1)**
- 4- **Riposizionare il dip 1 in ON e 2 in OFF (normale funzionamento Modo3)**

Memorizzazione di un nuovo codice (modo 2)

- 1- Premere per due volte e tener premuto il tasto **P1**, il buzzer suona costantemente.
- 2- Inviare un comando di movimento al motore del basculante al fine di provocare dallo stesso l'invio dello stato di aperto o chiuso, l'invio dello stato viene memorizzato e segnalato dal buzzer con un suono intermittente.

Se il tasto **P1** rimane non premuto per più di un secondo il ricevitore torna nella modalità di funzionamento normale.

Memorizzazione di un nuovo codice (modo 3)

- 1- Premere per due volte e tener premuto il tasto **P1**, il buzzer suona costantemente.
- 2- Premere per due volte e tener premuto il tasto **P1**, il buzzer suona costantemente.
- 3- Trasmettere il canale dal trasmettitore (Contatto magnetico) che si vuole memorizzare, l'avvenuta memorizzazione è segnalata dal buzzer con un suono intermittente.

Se il tasto **P1** rimane non premuto per più di un secondo il ricevitore torna nella modalità di funzionamento normale.

Cancellazione di un codice da ricevitore

- 1- Premere per tre volte e tener premuto il tasto **P1**, il buzzer suona ad intermittenza,
- 2- Trasmettere il canale dal trasmettitore che si vuole cancellare. Una volta cancellato il buzzer suona per 2 sec..

Se il tasto **P1** rimane non premuto per più di un secondo il ricevitore torna nella modalità di funzionamento normale.

Cancellazione di tutti i codici memorizzati

- 1- Premere per quattro volte e tener premuto 10 sec il tasto **P1**, il buzzer suona ad intermittenza veloce. A memoria cancellata il buzzer suona per 2 secondi.

Se il tasto **P1** rimane non premuto per più di un secondo il ricevitore torna nella modalità di funzionamento normale.

Numero massimo di trasmettitori memorizzabili

Il ricevitore può memorizzare un massimo di 42 trasmettitori

Caso di memoria piena o vuota

Se la memoria del ricevitore è piena o vuota il buzzer emette tre suoni sia durante la fase di memorizzazione sia dopo il reset del ricevitore.

Segnalazione di batteria scarica

Se il ricevitore riceve un segnale di batteria scarica da un trasmettitore la luce spia lampeggerà in due modi differenti a seconda se era accesa o spenta:

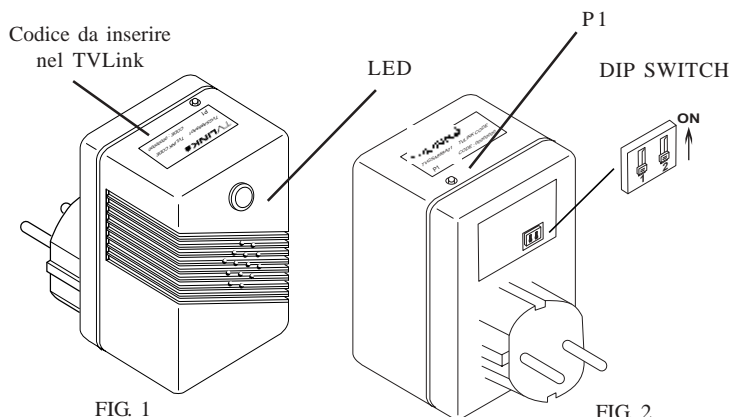
- luce spia accesa: 3.0 secondi accesa e 0.5 secondi spenta
- luce spia spenta: 0.5 secondi accesa e 3.0 secondi spenta

Antenna

Incorporata nel ricevitore

CARATTERISTICHE TECNICHE

Frequenza di ricezione	868.3 MHz
Frequenza intermedia	10.7MHz
Sensibilità (per segnale a buon fine)	1 µV
Potenza buzzer	100 dB
Alimentazione	230 Vac
Temperatura di esercizio	-20° ÷ + 60 °C



Code Number:	Series	Model number	Draft	Date
TVGSA868	TVLink RS868		T196.01	27-01-05

UK

GENERAL DESCRIPTION

Receiver via radio for the open, closed or alarm status control of the installed units. Alerts are indicated by sound (buzzer), visually or by alarms. The battery charge status of each transmitter is controlled and visually indicated (the control is carried out after each signal reception from an associated transmitter).

The receiver is fitted with a plug and can be inserted in your normal 230V power point. Check for clear reception when positioning the receiver.

The receiver code is stored in an EEPROM memory module which maintains the information even in case of blackouts.

The system uses rolling codes. The code is changed after each transmission using an algorithm that only the receiver is able to recognise.

The receiver has three function modes which can be selected on a two-way dip-switch located on the back of the plug.

Mode 1:

- Setting allowing it to work with the gas leak control kit "GAZCONTROL", thus giving an audio and visual gas alarm.

- Setting allowing it to work with the magnetic contact transmitters of the series "TVTCTM868M01" or the PIR transmitters of the series "TVPIR868F01, TVPIR868I01, TVPIR868E01", this gives off an audio and visual alarm if one of the devices transmits an alarm. It is also possible to enable or disable the audio alarm functions using a two-channel remote control of the series "TVTXP868A02-TVTVX868A02".

- Setting allowing it to work with TVLINK with the following functions:

Remote indication of an alarm event received from TVLINK.

Remote indication of the activation or deactivation of general alarms in the TVLINK unit.

The specific TVLINK codes are encoded directly by the manufacturer inside an EEPROM memory module that maintains the information even in case of blackouts. They are also printed on the product label so they can be inserted into the TVLINK device (FIG 1). These codes cannot be cancelled or modified as they are an integral part of the receiver.

Mode 2:

- Setting allowing it to work with the kit for the automation of the garage door "MOTORCONTROL". The following information is received from the motor:

- Door open/closed status; the indication occurs via indicator lights on the plug (lights on = door open, lights off = door closed)

- Alarm status, audio indication of alarm transmissions caused by tampering with or manually releasing the automation. To reset the indication, press button P1.

- Flat battery indication relating to the sensors connected to the motor. Indication is carried out by the indicator light flashing.

Mode 3:

- Setting allowing it to work with the kit for the control "ALERTCONTROL". This allows you to check (via the indicator lamp) whether the magnetic contacts memorised in the receiver "TVTCTM868S01" are closed or if at least one is open. Also, using a 2-channel transmitter of the series "TVTXP868A02- TVTVX868A02" it is possible to enable or disable alarm audio indication caused by the opening of a magnetic contact stored in the receiver. Indication occurs through flashing indicator lamp if one of the transmitters in the system has indicated a flat battery.

Dip-switch settings

DIP1 DIP2 DESCRIPTION

ON	ON	Mode 1
OFF	ON	Mode 2
OFF	OFF	For memorising the transmitters in function with mode 1 and mode 3
ON	OFF	Mode 3 (for memorising magnetic contacts)

Attention:

- Signal reception can be disturbed by a number of factors such as: radio electric interference caused by other systems, shielding caused by metallic parts or reinforced concrete structures. When moving the receiver to other locations doesn't solve the problem or if it is necessary to cover greater distances, signal boosters can be fitted (mod. TVRIR868A01).

- Never use the receiver outdoors, in the bathroom or in other locations where there is an high atmospheric humidity.

- When going from one functioning mode to another, delete the whole memory.

Audio and visual indication reset

Each alarm indication lasts for 15 sec. and is repeated for 15 seconds every minute until it is reset.

To reset alarm and flat battery indications, press and hold down the button **P1** for **1 second**.

Mode 2 and mode 3 indicate an open/closed status defined by the transmitter with magnetic contact. In order to reset the indicator light (because of the breakdown of a transmitter), press the button P1 and hold down for 10 seconds until the buzzer will sound. Now the indicator light re-starts from a completely closed status.

Memorising a new code (mode 1)

To memorise signals coming from alarm devices:

1- Press the button **P1** twice and hold down, the buzzer will sound continuously.
2- Transmit the channel you wish to memorise and if successful it will be indicated by the buzzer sounding at intervals.

One second after releasing **P1**, the receiver will return to its normal operating mode.

"A" - To memorise signals from transmitters with audio alarm enabling and disabling functions:

1- Temporarily set dip1 to OFF and dip 2 to OFF.

2- Press the button **P1** twice and hold down, the buzzer will sound continuously.

3- Transmit the channel you wish to memorise and if successful it will be indicated by the buzzer sounding at intervals.

4- Place **dips 1 and 2 in ON position (Mode 1 normal functioning)**

5- Place **dip 1 in ON position and dip 2 in OFF position (Mode 3 normal functioning)**

Memorising a new code (mode 2)

1- Press the button **P1** twice and hold down, the buzzer will sound continuously.
2- Send a movement command to the garage door motor. This will force the motor to send the open/closed status, which will be memorised and indicated by the buzzer sounding at intervals.

One second after releasing **P1**, the receiver will return to its normal operating mode.

Memorising a new code (mode 3)

1- Set dip 1 to ON if you wish to memorise transmitters with magnetic contacts; set it to OFF if you wish to memorise a remote control for disabling or enabling alarms (see point "A").

2- Press the button **P1** twice and hold down, the buzzer will sound continuously.

3- Transmit the channel of the transmitter (magnetic contact) you wish to memorise and if successful it will be indicated by the buzzer sounding at intervals.

One second after releasing **P1**, the receiver will return to its normal operating mode.

Cancelling a code in the receiver

1- Press the button **P1** three times and hold down, the buzzer will sound at intervals.
2- Transmit the channel you wish to cancel. Once cancelled, the buzzer will sound for 2 seconds.

One second after releasing **P1**, the receiver will return to its normal operating mode.

Cancelling all memorised codes

1- Press the button **P1** four times and hold down for 10 seconds, the buzzer will sound at rapid intervals. Once the memory content has been cancelled, the buzzer will sound for 2 seconds.

One second after releasing **P1**, the receiver will return to its normal operating mode.

Maximum number of transmitters that can be stored:

The receiver can memorise up to 42 transmitters.

Empty or full memory situation

If the receiver memory is full or empty the buzzer will sound three times both during memorising as well as after resetting the receiver.

Flat battery indication

If the receiver gets a flat battery indication from a transmitter, the indicator will flash in two different modes depending on whether it is on or off:

- If the indicator light is "on": 3.0 seconds light on and 0.5 seconds light off

- If the indicator light is "off": 0.5 seconds light on and 3.0 seconds light off

Aerial

Incorporated in the receiver

TECHNICAL SPECIFICATIONS

Reception frequency	868.3 MHz
Intermediate frequency	10.7MHz
Sensitivity (finely tuned signal)	1 µV
Buzzer power	100 dB
Power supply	230 Vac
Operating temperature range	-20° ÷ + 60 °C

codes to be inserted in the TVLINK device

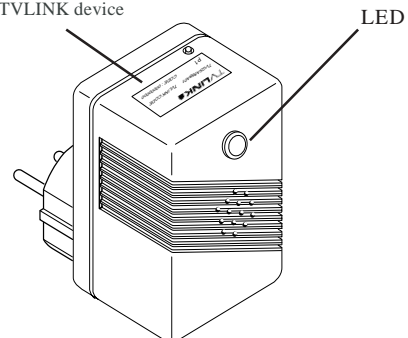


FIG. 1

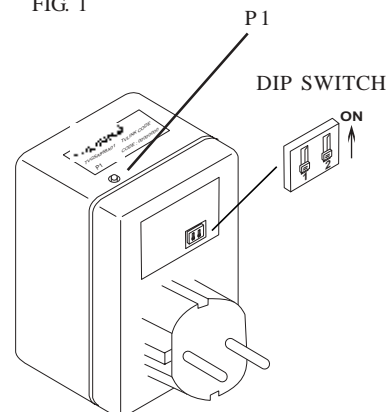


FIG. 2

FR

DESCRIPTION GÉNÉRALE

Récepteur fonctionnant via radio pour la surveillance de l'état des appareils branchés au système avec signalisation sonore et optique de la condition d'ouverture/fermeture ou d'alarme, pour le contrôle et la signalisation optique du niveau de charge de la batterie de chaque émetteur associé (le contrôle s'effectue à chaque réception de signal provenant d'un émetteur associé).

Le récepteur est doté d'une fiche adaptée aux prises de courant 230V normales. Pendant la mise en place du récepteur, contrôler que la réception des signaux soit toujours correcte.

Dans le récepteur, le code est mémorisé dans une mémoire de type EEPROM qui conserve les informations même en cas de coupure de courant momentanée.

Le codage est de type Rolling-code. Le code est changé à chaque transmission selon un algorithme que seul le récepteur est en mesure de reconnaître.

Le récepteur dispose de trois modes de fonctionnement, sélectionnables par dip-switch à deux voies placé à l'arrière de la prise.

Mode 1:

- Prédisposition pour être associé au kit pour le contrôle des fuites de gaz

"GAZCONTROL"; elle permet la signalisation sonore et lumineuse de l'alarme gaz.

- Prédisposition pour être associé aux émetteurs avec contact magnétique de la série "TVTCTM868M01" ou aux émetteurs PIR de la série "TVPIR868F01, TVPIR868I01 et TVPIR868E01"; elle permet la signalisation sonore et lumineuse si un des dispositifs transmet une alarme. De plus, par le biais d'une télécommande à deux canaux de la série "TVTXP868A02- TVTXV868A02", il est possible de valider ou d'invalider la signalisation sonore d'alarme.

- Prédisposition pour être associé au TVLINK avec les fonctions suivantes:

Signalisation à distance d'une alarme reçue par le TVLINK.

Signalisation à distance de l'activation/désactivation de l'alarme générale sur le TVLINK.

Les codes qui iront coder le système TVLINK sont établis directement par le fabricant dans une mémoire Eeprom qui conserve les informations même en cas de coupure de courant. Ces codes, portés sur l'étiquette du produit pour être introduits dans le dispositif TVLINK, ne peuvent être ni effacés, ni modifiés, vu qu'ils font partie intégrante du récepteur.

Mode 2:

- Prédisposition pour être associé au kit pour l'automatisation de porte basculante

"MOTORCONTROL"; le moteur fournit les informations suivantes:

- condition d'ouverture ou fermeture de la porte, signalisation effectuée par la lampe témoin de la prise (lampe allumée signifie porte ouverte, lampe éteinte signifie porte fermée).

- état d'alarme, signalisation sonore en présence d'une transmission d'alarme causée par une altération ou par le déverrouillage de l'automatisme. Pour la remise à zéro de la signalisation, appuyer sur la touche P1.

- signalisation de batteries déchargées inhérentes aux senseurs associés au moteur; cette signalisation est effectuée par clignotement de la lampe témoin.

Mode 3:

- Prédisposition pour être associé au kit pour la surveillance "ALERTCONTROL"; elle permet de vérifier, au moyen de la lampe témoin, si tous les contacts magnétiques mémorisés dans le récepteur "TVTCTM868S01" sont fermés ou au moins un est ouvert.

En outre, par le biais d'une télécommande à deux canaux de la série "TVTXP868A02- TVTXV868A02", il est possible de valider ou d'invalider la signalisation sonore d'alarme causée par l'ouverture d'un contact magnétique mémorisé dans le récepteur. Signalisation au moyen de clignotement de la lampe témoin si un des émetteurs associés a signalé que la batterie est déchargée.

Sélection des micro-interrupteurs

DIP1	DIP2	DESCRIPTION
ON	ON	Mode 1
OFF	ON	Mode 2
OFF	OFF	Pour la mémorisation de télécommandes fonctionnant avec le mode 1 et le mode 3
ON	OFF	Mode 3 (pour la mémorisation de contacts magnétiques)

Attention:

- La réception peut être perturbée par une série de facteurs, tels que les perturbations radioélectriques provenant d'autres installations, des écrans constitués de parties métalliques ou de structures en béton armé. Si le déplacement du récepteur ne suffit pas pour résoudre le problème de réception ou s'il faut couvrir des distances supérieures, il est possible de brancher des répéteurs de signaux (mod. TVRTR868A01).

- Ne pas utiliser ce récepteur à l'extérieur, en salle de bains ou autres endroits avec degré d'hygrométrie élevé.

- Effacer toute la mémoire quand on passe d'un mode de fonctionnement à l'autre.

Mise à zéro de la signalisation lumineuse et sonore

Toute signalisation d'alarme est activée pendant 15 sec. et répétée pendant 15 sec. toutes les minutes jusqu'à la mise à zéro.

Pour la mise à zéro de la signalisation d'alarme et de batterie déchargée, appuyer sur la touche P1 et la maintenir appuyée pendant 1 sec.

Le mode 2 et le mode 3 indiquent un état d'ouvert/fermé déterminé par l'émetteur avec contact magnétique. Pour la mise à zéro de la lampe témoin (si un émetteur ne fonctionne pas) appuyer sur la touche P1 et la maintenir appuyée pendant 10 sec. jusqu'à quand l'avertisseur sonore émet un son; la lampe témoin partira d'un état de fermeture totale.

Mémorisation d'un nouveau code (mode 1)

Pour mémoriser les signaux provenant de dispositifs d'alarme.

1- Appuyer deux fois de suite sur la touche P1 et la maintenir appuyée. L'avertisseur sonore sonne en continu.

2- Transmettre le canal de l'émetteur à mémoriser; la mémorisation est signalée par une tonalité intermittente émise par l'avertisseur sonore.

Si la touche P1 n'est pas appuyée pendant plus d'une seconde, le récepteur revient au mode de fonctionnement normal.

« A » - Pour mémoriser les signaux provenant d'émetteurs avec fonction de validation et invalidation d'alarme sonore.

1- Placer momentanément le dip1 sur OFF et le dip 2 sur OFF.

2- Appuyer deux fois de suite sur la touche P1 et la maintenir appuyée. L'avertisseur sonore sonne en continu.

3- Transmettre le canal de l'émetteur à mémoriser; la mémorisation est signalée par une tonalité intermittente émise par l'avertisseur sonore.

4- Replacer les dips 1 et 2 sur ON (fonctionnement normal du Mode 1)

5- Replacer le dip 1 sur ON et le dip 2 sur OFF (fonctionnement normal du Mode 3)

Mémorisation d'un nouveau code (mode 2)

1- Appuyer deux fois de suite sur la touche P1 et la maintenir appuyée. L'avertisseur sonore sonne en continu.

2- Envoyer une commande de manœuvre au moteur de la porte basculante afin de déclencher l'envoi de la signalisation d'ouverture ou de fermeture; l'envoi de la condition est mémorisé et signalé par l'avertisseur sonore qui émet une tonalité intermittente.

Si la touche P1 n'est pas appuyée pendant plus d'une seconde, le récepteur revient au mode de fonctionnement normal.

Mémorisation d'un nouveau code (mode 3)

1- Placer le dip 1 sur ON pour mémoriser des émetteurs avec contact magnétique ou le placer sur OFF pour mémoriser une télécommande pour la validation ou l'invalidation de l'alarme (voir point « A »).

2- Appuyer deux fois de suite sur la touche P1 et la maintenir appuyée. L'avertisseur sonore sonne en continu.

3- Transmettre le canal de l'émetteur à mémoriser (contact magnétique); la mémorisation est signalée par une tonalité intermittente émise par l'avertisseur sonore.

Si la touche P1 n'est pas appuyée pendant plus d'une seconde, le récepteur revient au mode de fonctionnement normal.

Effacement d'un code du récepteur

1- Appuyer trois fois de suite sur la touche P1 et la maintenir appuyée; l'avertisseur sonore sonne à intermittence.

2- Transmettre le canal de l'émetteur à effacer. Une fois effacé, l'avertisseur sonore sonne pendant 2 sec.

Si la touche P1 n'est pas appuyée pendant plus d'une seconde, le récepteur revient au mode de fonctionnement normal.

Effacement de tous les codes mémorisés

1- Appuyer quatre fois de suite sur la touche P1 et la maintenir appuyée pendant 10 sec.; l'avertisseur sonore sonne à intermittence rapide. Une fois que la mémoire a été effacée, l'avertisseur sonore sonne pendant 2 sec.

Si la touche P1 n'est pas appuyée pendant plus d'une seconde, le récepteur revient au mode de fonctionnement normal.

Nombre maximal d'émetteurs mémorisables

Le récepteur est en mesure de mémoriser un maximum de 42 émetteurs.

Cas de mémoire pleine ou vide

Si la mémoire du récepteur est pleine ou vide, l'avertisseur sonore émet trois bips durant la phase de mémorisation, tout comme après la remise à zéro du récepteur.

Signalisation de batterie déchargée

Si le récepteur reçoit un signal de batterie déchargée d'un émetteur, la lampe témoin clignotera de deux façons différentes selon qu'elle est allumée ou éteinte:

- lampe témoin allumée: 3 secondes allumée et 0,5 seconde éteinte,

- lampe témoin éteinte: 0,5 seconde allumée et 3 secondes éteinte.

Antenne

Intégrée dans le récepteur

CARACTÉRISTIQUES TECHNIQUES

Fréquence de réception	868.3 MHz
Fréquence intermédiaire	10.7MHz
Sensitivité optimale	1 µV
Alimentation	230 Vac
Température de fonctionnement	-20° ÷ + 60 °C
Charge résistive maxi. applicable aux relais:	
Tension	230 Vac
Courant	5 A

Codes à introduire dans le dispositif TVLINK

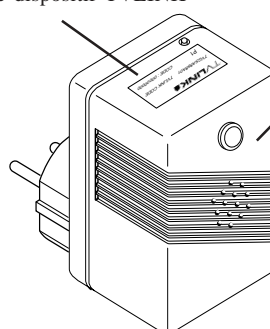


FIG. 1

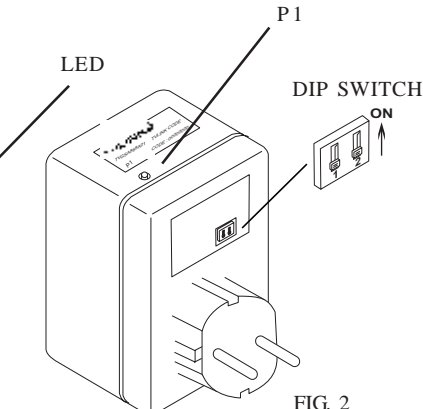


FIG. 2