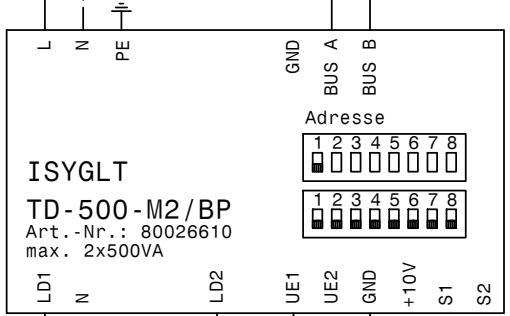
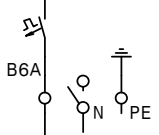
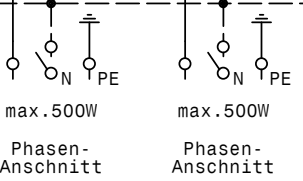


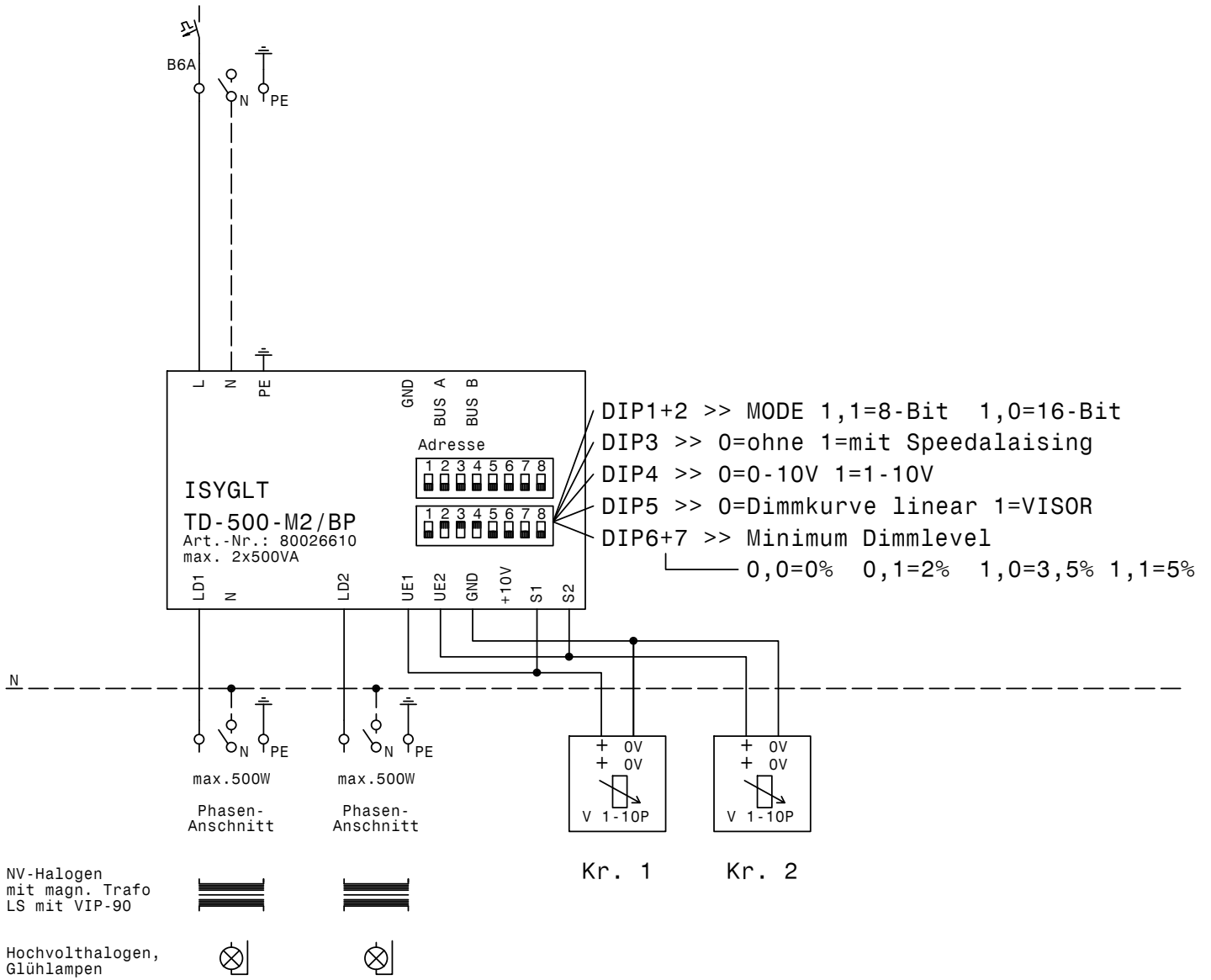
+24V
 0V=
 BUS-A
 BUS-B



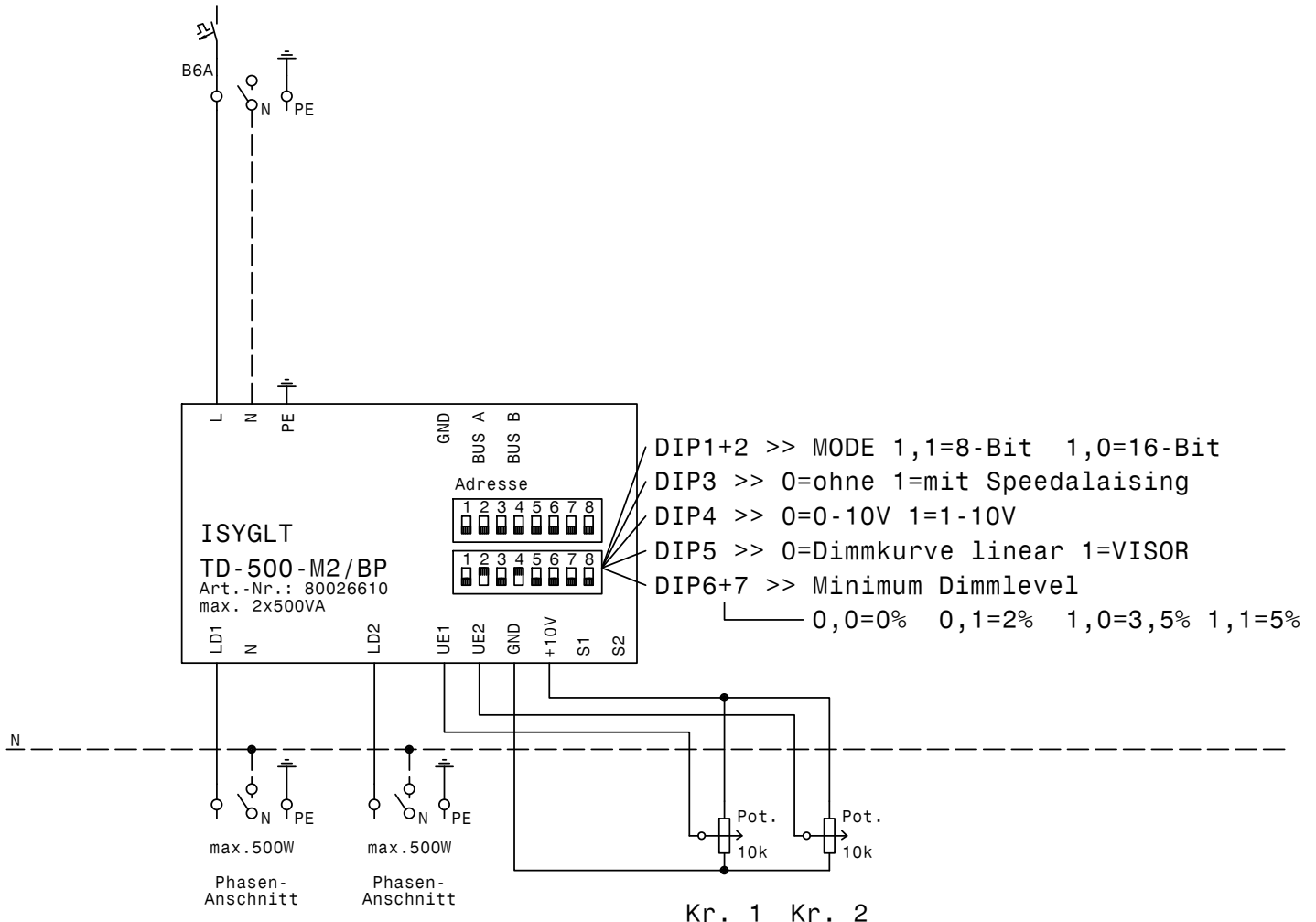
N



Beispiel: Ansteuerung mit 1-10V-Aktiv-Poti



Beispiel: Ansteuerung mit Poti



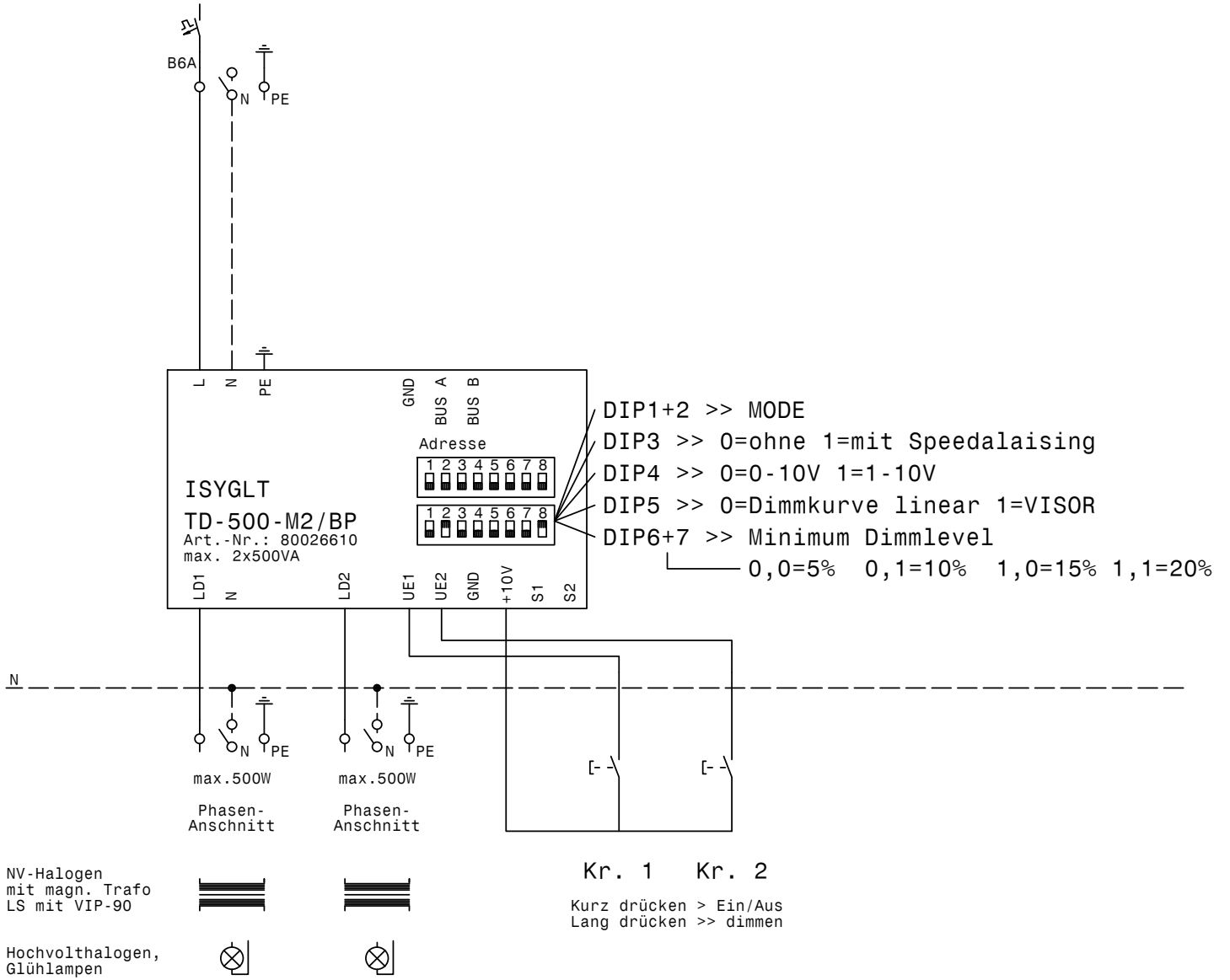
NV-Halogen
mit magn. Trafo
LS mit VIP-90



Hochvolthalogen,
Glühlampen



Beispiel: Ansteuerung mit 1-Tasten-Dimmer



Beispiel: Ansteuerung DMX512 8-/16-Bit

